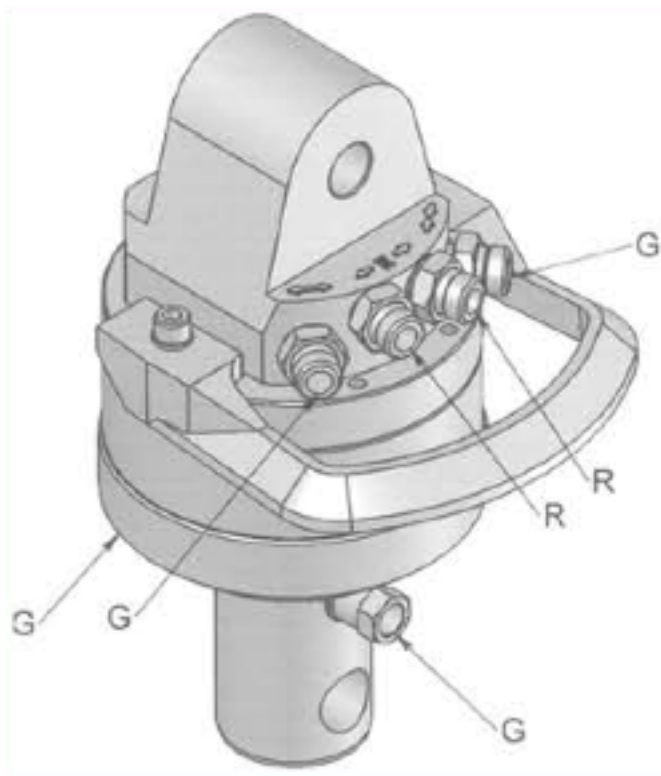


**ROTATOARE HIDRAULICE PENTRU
MACARALE HIDRAULICE MONTATE PE CAMION
ROTATOR HIDRAULIC CX 55 (Ø 69 mm)**



DATE TEHNICE

SARCINA MAXIMA	5500 Kg
Cuplu la 200 bari	1100 Nm
Debitul minim	20 l/min
Presiunea maxima Rot.	250 bar
Presiunea maxima Graifar	250 bari
Greutate	25 Kg

