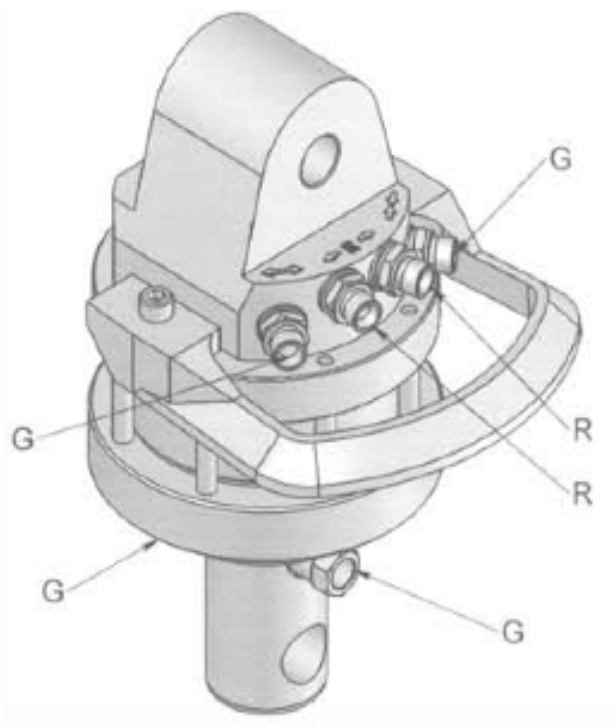


**ROTATOARE HIDRAULICE PENTRU
MACARALE HIDRAULICE MONTATE PE CAMION
ROTATOR HIDRAULIC CX 45 (Ø 59 mm)**



DATE TEHNICE

| | |
|--------------------------|----------|
| SARCINA MAXIMA | 4500 Kg |
| Cuplu la 200 bari | 1000 Nm |
| Debitul minim | 20 l/min |
| Presiunea maxima Rot. | 250 bar |
| Presiunea maxima Graifar | 250 bari |
| Greutate | 23,5 Kg |

