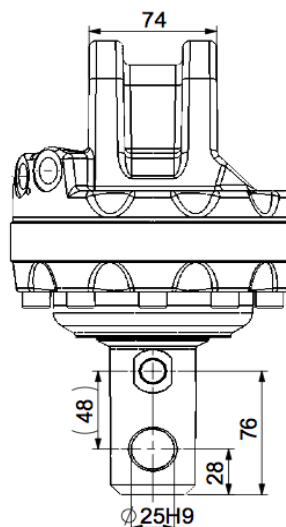
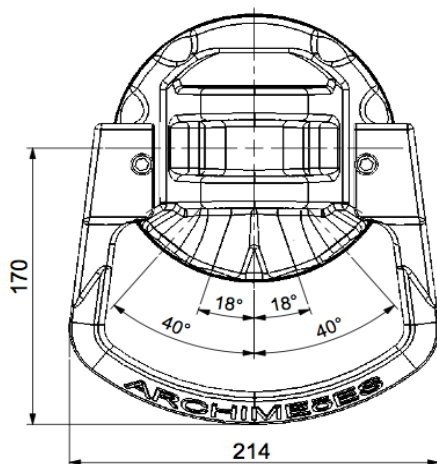
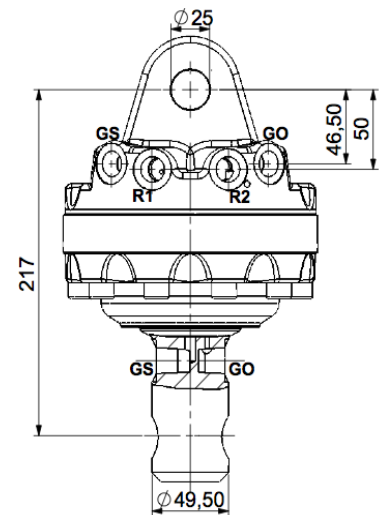
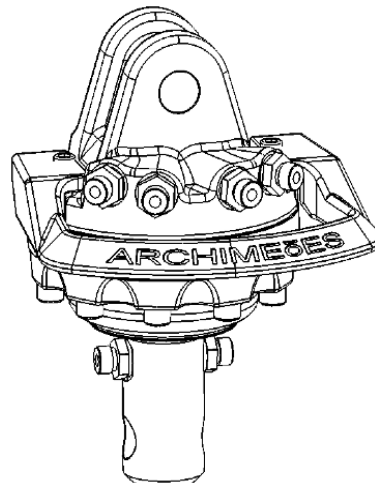


ROTATOARE HIDRAULICE PENTRU MACARALE HIDRAULICE MONTATE PE CAMION

ROTATOR HIDRAULIC AG 3-1 (Ø 49,5 mm)

DATE TEHNICE

SARCINA MAXIMA	3500 Kg
Cuplu la 250 bari	700 Nm
Debitul minim	18 l/min
Presiunea maxima Rot.	320 bar
Presiunea maxima Graifar	320 bari
Greutate	15 Kg



Se utilizeaza la:

Macarale montate pe camion si excavatoare compacte cu greutate de până la 8 t.