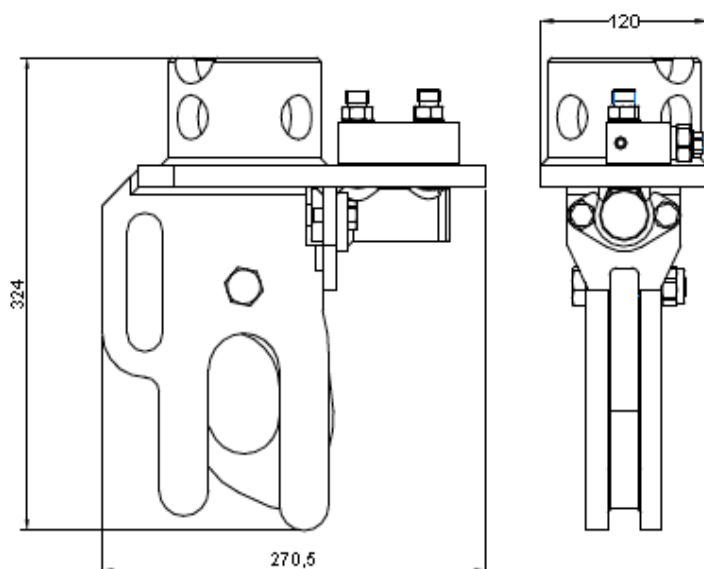
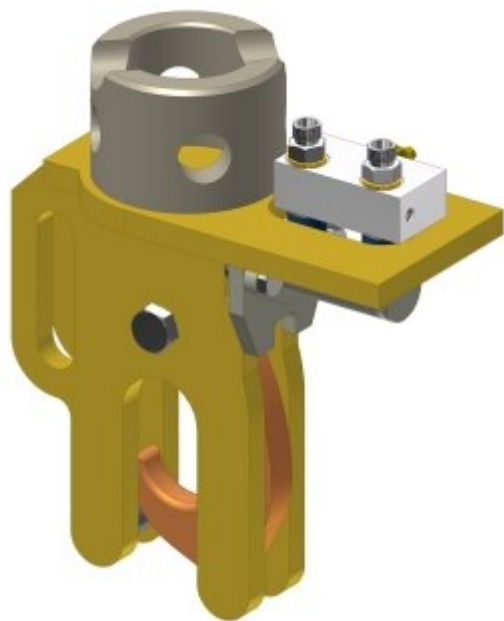


CÂRLIG HIDRAULIC DE RIDICARE MONTABILE PE ROTATORUL MACARALEI

MODEL: LHH



- Fabricat in conformitate cu CE
- Protejat
- Presiune de lucru: 220 Bari
- Conectarea si deconectarea usoara a sarcinii
- Nu se deschide cu sarcina

MODEL	CAPACITATE
-------	------------

LHH	4500	4500 Kg
-----	------	---------

Accesorii:

Bucsa de suspendare (se va mentiona axul rotatorului)

Element de legatura intre macara si rotator

Furtune hidraulice (rotator/cilindru)

Rotator Model CX 55 5500 Kg (\varnothing 69 mm)

Rotator Model GR 55 M 5500 Kg (\varnothing 69 mm)

TOTAL RACE IMPEX S.R.L. - 2012